

このたびは、ExcelHumanの商品をご採用いただきましてありがとうございます。

- ・商品の取付は必ず本説明書に従ってください。
- ・この要領書は必ずシーリング作業をされる方へお渡しください。

同梱包ねじセット一覧

表を参照のうえ、部品の有無をご確認ください。また、表の 印の番号は、本文中の取付図の番号と連動しています。

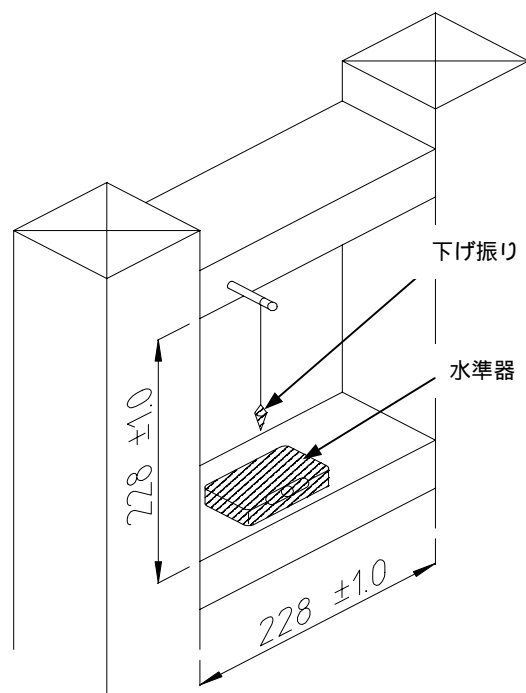
番号		
品名	サッシ枠取付ねじセット	窓額縁取付ねじセット
姿図		
ねじ種類	皿木ねじ 3.1×25	皿タッピンねじ 3.5×20
入本数	5 (内予備 1)	5 (内予備 1)
備考	ねじ袋詰め	ねじ袋詰め

注意

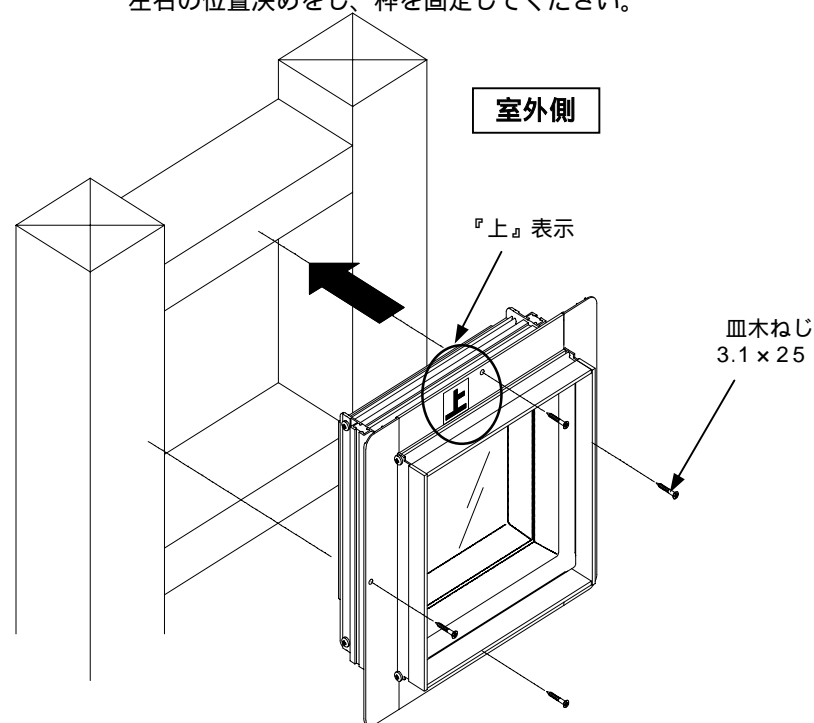
番号 印の『窓額縁取付用ねじセット』は、必ず内装工事まで保管をお願い致します。

1. サッシ枠の取付

1) 下げ振り・水準器等を使用し、開口部のねじれ・水平・垂直を必ず確認してください。

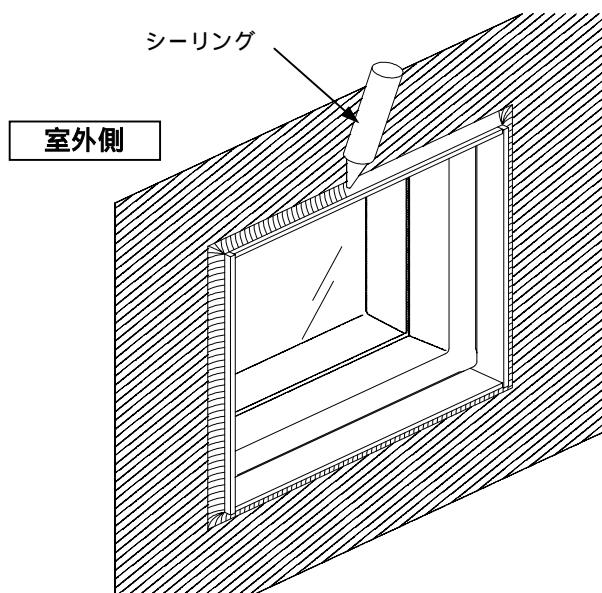


2) 『上』表示を確認のうえ、サッシ枠を開口部にはめ込みます。左右の位置決めをし、枠を固定してください。



2. シーリング

外壁仕上げ完了後、外壁材との取り合い部は、全周必ずシーリングを行なってください。

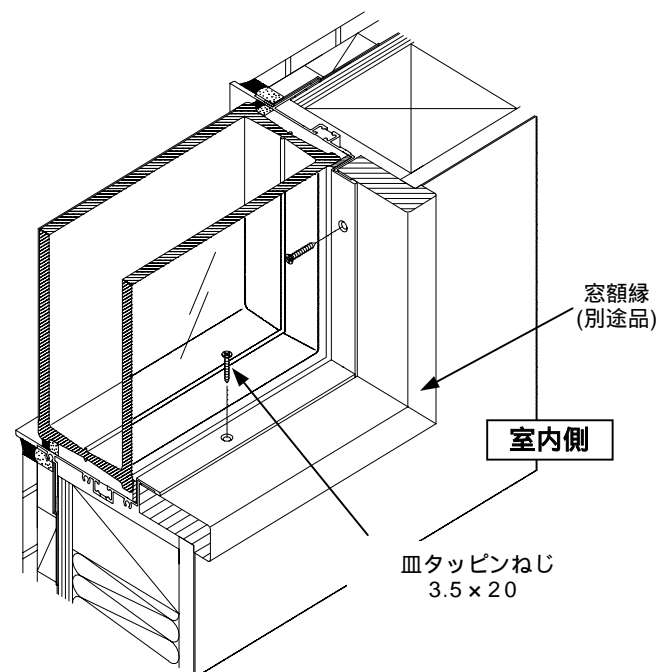


注意

- ・シーリングは確実に行ってください。
- ・シーリング不良は漏水の原因となり、家を傷めるおそれがあります。

3. 窓額縁の取付

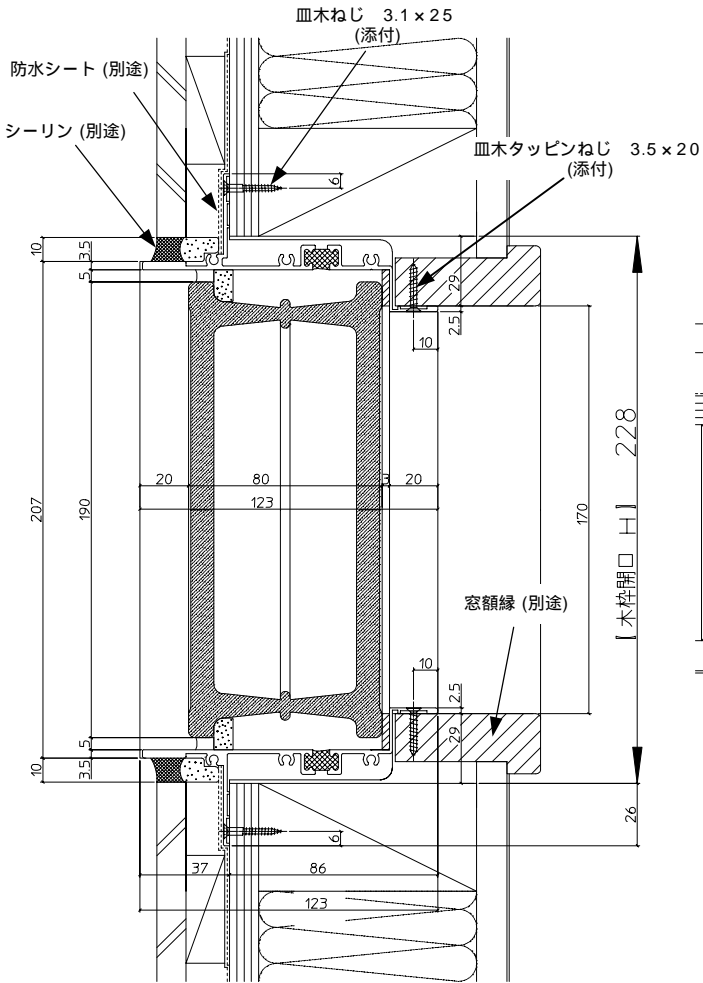
窓額縁(別途品)を開口部にはめ込み、ねじで枠を固定してください。



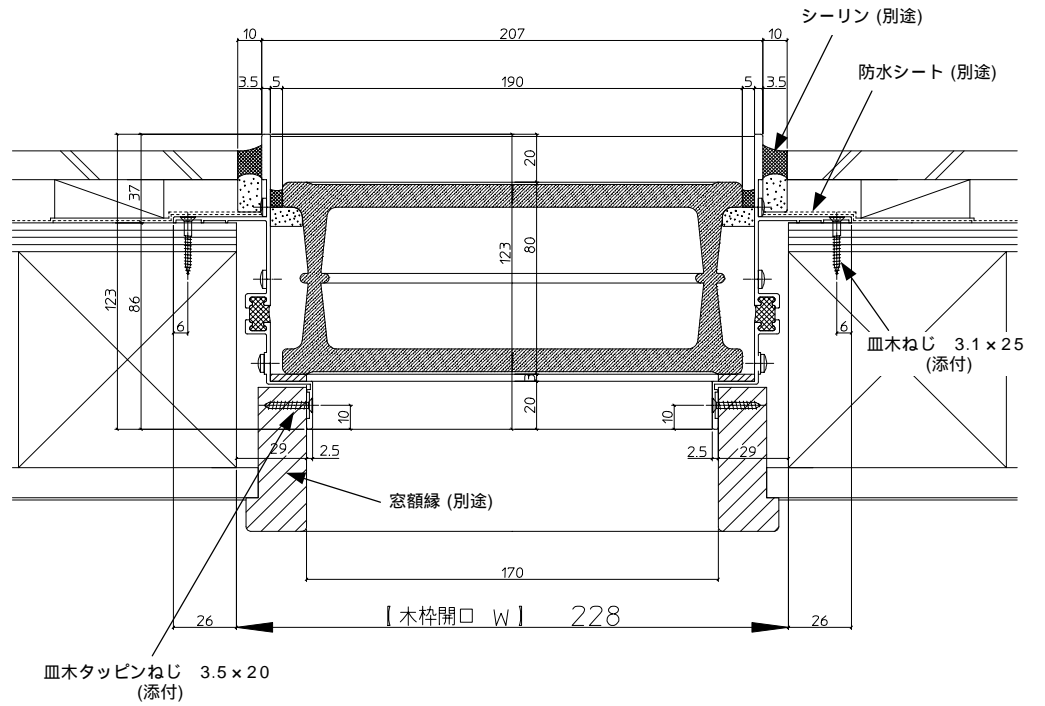
参考納まり図 ワンピースガラスブロックサッシ 『ひと粒だね』

縮尺：1/3
単位：mm

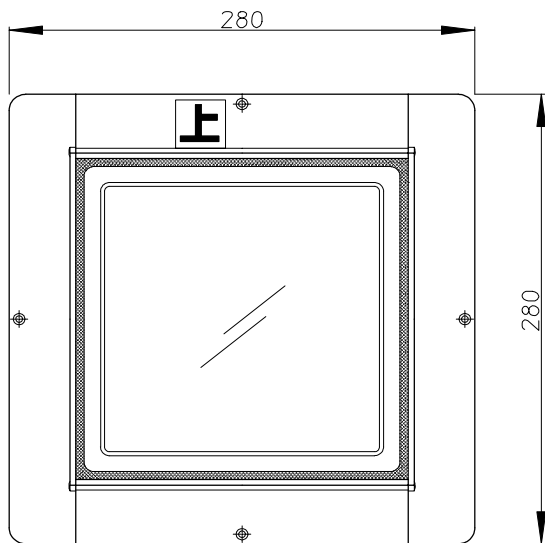
たて納まり



よこ納まり



外観姿図



内観姿図

